

Manual de Instruções:

A **KMW** Indústria eletrônica LTDA agradece a sua preferência em adquirir os nossos produtos, produzidos com tecnologia de ponta, totalmente nacional com alta qualidade e garantia.

Informações e auxílio técnico:

Para informações a respeito de nossos produtos entre em contato com a nossa equipe técnica.

Fone: (0xx49) 3324-6175

www.kmw.com.br

Email: kmw@kmw.com.br

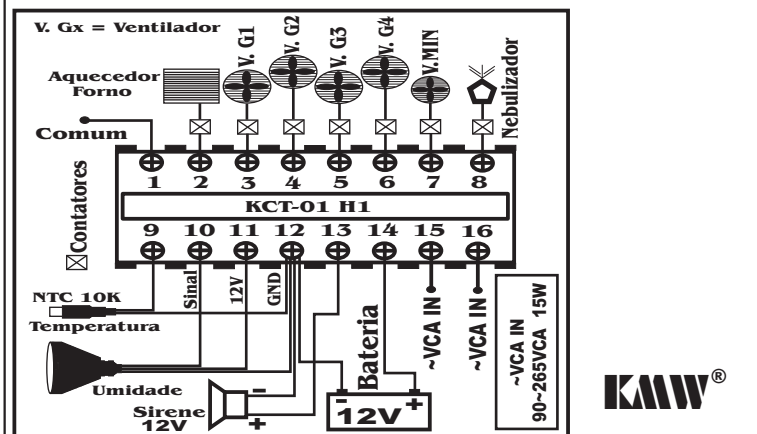
Produzido por KMW IND. Eletrônica.

Chapecó SC IND.BRAS.



Esquema de ligação KCT-01 H1

*Instale o KCT-01 H1 como Indicado abaixo:



* Controlador de temperatura e umidade com alarme KCT-01 H1 é um equipamento de alto desempenho destinado a monitoração e controle de ambientes, sendo indicado para Aviários; Chiqueirões e Granjas de Matrizes e qualquer outro ambiente que necessite de um controle rígido..

Função de máxima e mínima temperatura e umidade:

- 1- Precione **(S)** por 3 segundos até aparecer *RTL* no display, libere a tecla e a temperatura mínima registrada irá aparecer no display.
- 2- Para continuar basta precionar **(S)** e liberar (toque rápido). Para deletar (apagar) precione **(S)** por 3 segundos até aparecer *DEL* libere a tecla. para continuar.
- 3- *RTH* registro de máxima temperatura repita o passo 2 para sair ou deletar.
- 4- *RUL* registro de mínima umidade relativa do ar (RH) repita o passo 2 para sair ou deletar.
- 5- *RUH* registro de máxima umidade relativa do ar (RH) repita o passo 2 para sair ou deletar.

Nota importante!

Obs: Nunca deixar a Bateria descarregar totalmente para não danifica-la.

Configurações e programação:

* Precione a tecla **(S)** no painel (toque rápido), imediatamente começara a piscar o menu *RF1* no display, precione a tecla **(↓)** ou **(↑)** para rolar o menu entre *RF1* e *SRI*. Precione **(S)** para entrar e sair do menu correspondente.

Menu principal:

Menu principal:		<i>TON</i>	<i>TPL</i>	<i>TPD</i>	
Ventilador G1	<i>RF1</i>	Temperatura liga	Não existente	Não existente	
Ventilador G2	<i>RF2</i>	Temperatura liga	Não existente	Não existente	
Ventilador G3	<i>RF3</i>	Temperatura liga	Não existente	Não existente	
Ventilador G4	<i>RF4</i>	Temperatura liga	Não existente	Não existente	
Nebulizador	<i>NEB</i>	Temperatura liga	Tempo ligado min.	Tempo desligado min.	
Aquecedor	<i>FDR</i>	Temperatura liga	Tempo ligado seg.	Tempo desligado min.	<i>UDF</i>
Vent. Mínima	<i>RFC</i>	Temperatura liga	Tempo ligado seg.	Tempo desligado min.	
Alarme	<i>ALA</i>	<i>TDL</i> Temperatura de disparo baixa.			Umidade em que o nebulizador é bloqueado, não liga até que a umidade baixe.
		<i>TDH</i> Temperatura de disparo alta.			
		<i>UDL</i> Umidade de disparo baixa.			
		<i>UDH</i> Umidade de disparo alta.			
	<i>SRI</i>	Pressione (S) para sair e retornar ao modo normal			






Garantia:

A **KMW** Indústria e comércio de equipamentos eletrônicos LTDA. Garante a este produto um prazo de um (01) ano de garantia contra defeitos de fabricação, estão excluídos dos termos de garantia as seguintes situações. Mau uso do equipamento; Problemas de instalação; Danos por esforços mecânicos; Acondicionamento inadequado; Curto circuitos; Descargas elétricas (raios); Deramamento de líquidos em seu interior. Entre outros que possam ocorrer devido a causas externas de natureza destrutiva.

Empresa: _____ DATA ____ / ____ / ____.

Cliente: _____.

Configurações do menu técnico:

*Precione as teclas   ao mesmo tempo até aparecer a mensagem SET no display, libere as mesmas para entrar nos menus, precione  ou  para rolar o menu e  para entrar e sair dos mesmos.

	Descrição	Valor	Escala
C00	Código de acesso para manipular os dados	23	01 a 200
F01	Set mínima temperatura de ajuste RF1	-9.9	-9.9 a 79.9
F02	Set máxima temperatura de ajuste RF1	79.9	-9.9 a 79.9
F03	Set diferencial de temperatura RF1 TON	2.0	0.2 a 20.0
F04	Set mínima temperatura de ajuste RF2	-9.9	-9.9 a 79.9
F05	Set máxima temperatura de ajuste RF2	79.9	-9.9 a 79.9
F06	Set diferencial de temperatura RF2 TON	2.0	0.2 a 20.0
F07	Set mínima temperatura de ajusta RF3	-9.9	-9.9 a 79.9
F08	Set máxima temperatura de ajuste RF3	79.9	-9.9 a 79.9
F09	Set diferencial de temperatura RF3 TON	2.0	0.2 a 20.0
F10	Set mínima temperatura de ajuste RF4	-9.9	-9.9 a 79.9
F11	Set máxima temperatura de ajuste RF4	79.9	-9.9 a 79.9
F12	Set diferencial de temperatura RF4 TON	2.0	0.2 a 20.0
F13	Set mínima temperatura de Ajuste NEB	-9.9	-9.9 a 79.9
F14	Set máxima temperatura de Ajuste NEB	79.9	-9.9 a 79.9
F15	Set diferencial de temperatura NEB TON	2.0	0.2 a 20.0
F16	Set mínima umidade de Ajuste UOF	1.0	1.0 a 94.9
F17	Set máxima umidade de Ajuste UOF	94.9	1.0 a 94.9
F18	Set diferencial de umidade UOF	5.0	0.2 a 20.0
F19	Set mínima temperatura de Ajuste FOR	-9.9	-9.9 a 79.9
F20	Set máxima temperatura de Ajuste FOR	79.9	-9.9 a 79.9
F21	Set diferencial de temperatura FOR TON	2.0	0.2 a 20.0
F22	Set mínima temperatura de Ajuste RFC	-9.9	-9.9 a 79.9
F23	Set máxima temperatura de Ajuste RFC	79.9	-9.9 a 79.9
F24	Set diferencial de temperatura RFC TON	2.0	0.2 a 20.0
F25	Set mínima temperatura de ajuste TDL	-9.9	-9.9 a 79.9
F26	Set máxima temperatura de Ajuste TDL	79.9	-9.9 a 79.9
F27	Set mínima temperatura de ajuste TDH	-9.9	-9.9 a 79.9
F28	Set máxima temperatura de Ajuste TDH	79.9	-9.9 a 79.9
F29	Set mínima umidade de Ajuste UDL	1.0	1.0 a 94.9
F30	Set máxima umidade de Ajuste UDL	94.9	1.0 a 94.9
F31	Set mínima umidade de Ajuste UDH	1.0	1.0 a 94.9
F32	Set máxima umidade de Ajuste UDH	94.9	1.0 a 94.9
F33	Set tempo ligado em segundos do alarme	10	01 a 200
F34	Set tempo desligado em segundos do alarme	60	01 a 200
F35	Set número de disparos do alarme (Nº ciclos)	10	01 a 200
CTP	Set Calibração do sensor de temperatura	5.0	0.0 a 10.0
CUD	Set Calibração do sensor de umidade	3.5	0.0 a 7.0
SRL	Sai do menu e retorna ao modo normal	Precione  para sair	